

Célula de carga a compresión

Compression load cell
Capteur à compression

Hasta 6000 divisiones OIML-R60

Up to 6000 divisions OIML-R60
Jusqu'à 6000 divisions OIML-R60

Totalmente en acero inoxidable

Fully stainless steel
Totalement acier inoxydable

Totalmente soldada.

Estanqueidad IP-69K (EN 60529:2018)

Fully welded. Protected against humidity IP-69K (EN 60529:2018)
Totalement soudée. Etanchéité IP-69K (EN 60529:2018)

Incorpora descargadores de gas para protección descargas atmosféricas

With gas dischargeers to protect against atmospheric discharges
Incorpore des déchargeurs de gaz pour protection contre les décharges atmosphériques

Disponible cable metálico antiroedores

Available cable with metallic cover
Câble métallique anti rongeurs disponible

Características técnicas

Technical Data
Caractéristiques Techniques

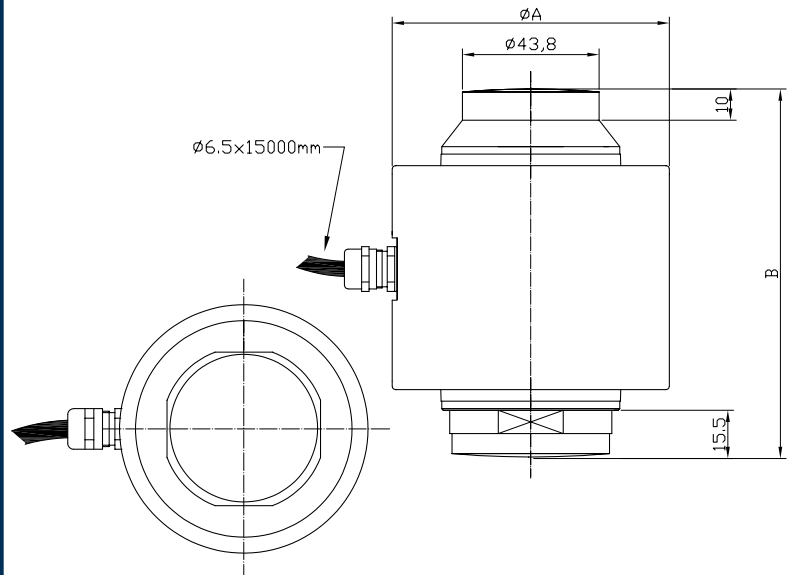
Clase de precisión		C6
Accuracy class		C6
Classe de précision		C6
Sensibilidad		
Rated output	2 ± 0.1% mV/V	
Sensibilité		
Vmin		
Vmin	Emax/18000	
Vmin		
Tensión de alimentación		
Excitation Voltage	5 ± 15 V	
Tension d'alimentation		
Resistencia de entrada		
Input Resistance	800 ± 5 Ω	
Résistance d'entrée		
Resistencia de salida		
Output resistance	700 ± 3 Ω	
Résistance de sortie		
Margen de temperatura compensado		
Temperature Compensation	-10° C / +40° C	
Compensation de température		
Límites de temperatura		
Temperature limits	-40° C / +80° C	
Limites de température		
Resistencia de aislamiento		
Insulation resistance	> 5000 M Ω	
Résistance d'isolement		



WAZAN.PK
WEIGHING DELIVERED
WITH PRECISION

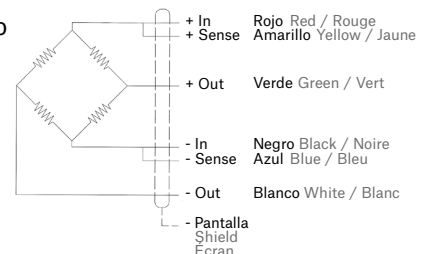
C6

ANALOGUE



Capacidad (t)	Capacity - Capacité	
	A	B
10 - 50	ø89	118.5
100	ø113.4	140

Conexión
Connections
Connexions
Sense opcional
Sense optionnel

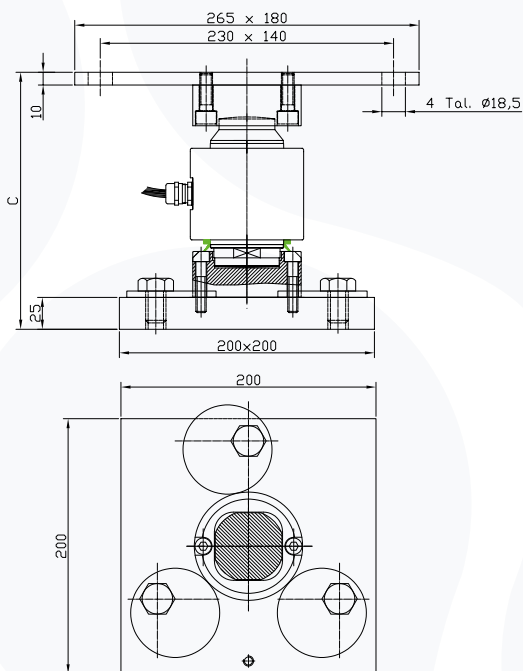


*Capacidades fuera de Certificado CE

*Capacities without CE Test Certificate *Capacités sans Certificat CE

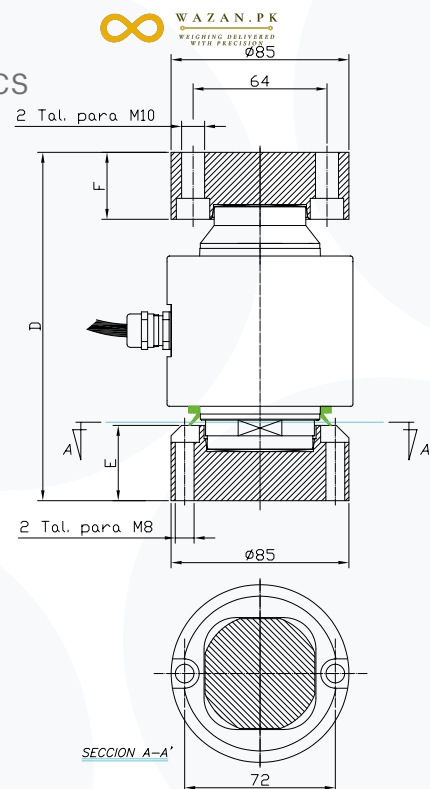
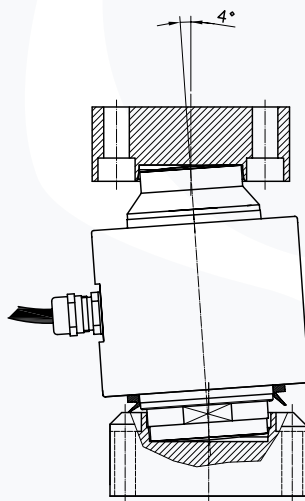
**Europe Weigh
Trading (M) Sdn. Bhd.**
WE BRING EUROPE ACCURACY

Conjunto soporte CS
Support accessory CS
Ensemble support modèle CS



Capacidad (t)	Capacity - Capacité	C
10 - 50	201.5	
100	255	

Conjunto Bases CS
Bases Accessory CS
Ensemble bases modèle CS

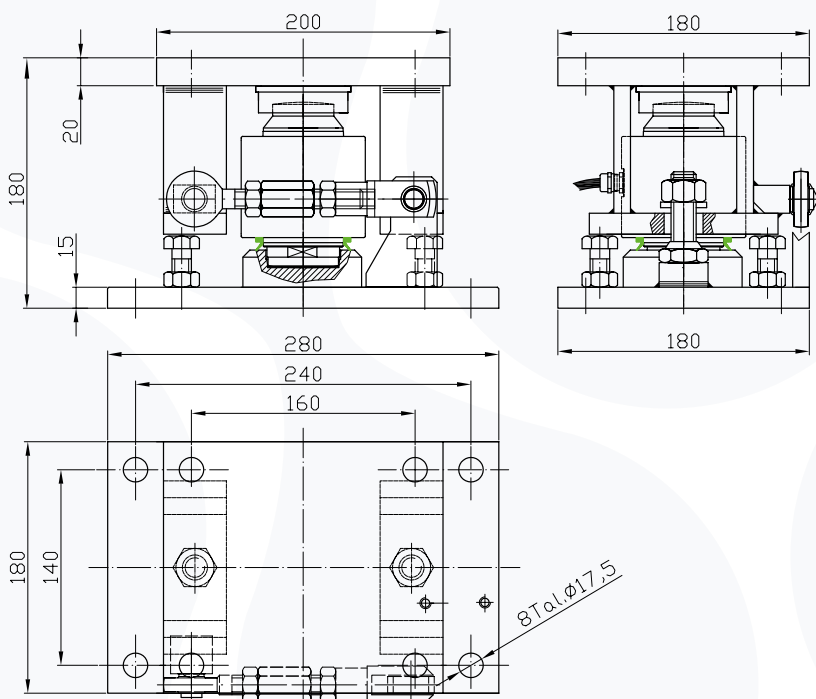


Capacidad (t)	Capacity - Capacité	D	E	F
10 - 50	166.5	36	32	
100	220	53	47	

Antivuelco con brazo limitador (solo 10-50t)

Tank weigh module with Arm limiter for lateral forces (only 10-50t)

Anti-soulèvement avec Bras limiteur des forces horizontales (seulement 10-50t)



Dimensiones en mm
Size in mm - Dimensions en mm

	10-50t
Máxima fuerza de levantamiento Maximum lifting force Force de levage maximale	82 kN
Máxima fuerza admisible en la dirección del brazo Maximum acceptable force in the arm direction Force admissible maximale dans la direction du bras	54 kN
Topo mecánico a esfuerzos laterales Mechanical stop against lateral forces Butée mécanique aux forces latérales	67 kN

Europe Weigh Trading (M) Sdn. Bhd.

WE BRING EUROPE ACCURACY